

RoMast

fedtudskillere med sandfang
til fritstående montage

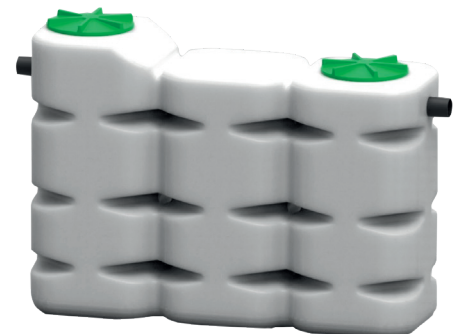
RoMast er en fedtud-
skiller med integreret
sandfang, fremstillet af
kunststof
PE-LLD iht. EN 1825-1
+1825-2 til fritstående
installation



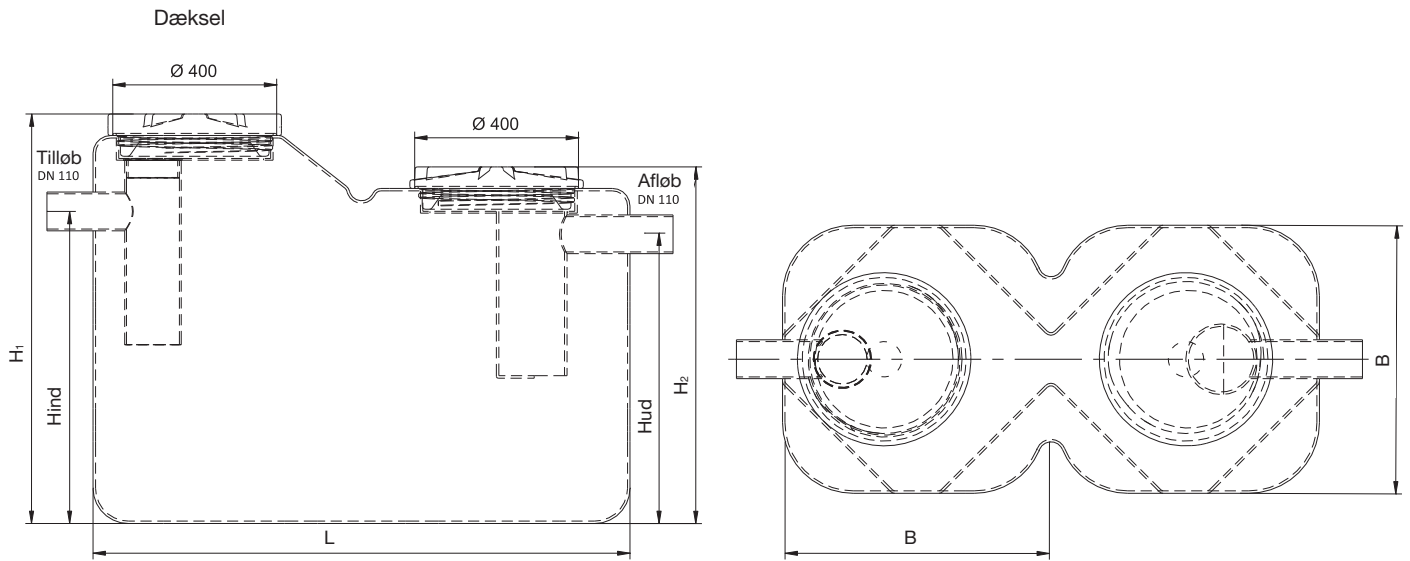
Med udgangspunkt i trange udendørs pladsforhold eller i forbindelse med udvidelse i eksisterende lokaler, kan det være nødvendigt at vælge anlæg til fritstående montage. Hertil kan eksisterende frostsikrede rum anvendes. I disse skal man kunne ventilere og lufte ud. I kraft af den slanke konstruktion og lave vægt, kan disse typer udskillere passere selv gennem smalle trappeopgange og kan monteres i små lokaler.

Udførelse som oval konstruktion:

- Til montage i frostsikre rum
- Uden skillevæg mellem sandfang og fedtudskiller
- Mærkestørrelse 1, 2 og 4 l/s
- Beholderdæksel til gående trafiklast maks. 200 kg
- **Bemærk:**
Evt. udluftningen føres over tag



RoMast



RoMast fedtudskiller i PE-LLD

RoMast	Kapacitet NS l/s	Fedt volumen Liter	Total volumen Liter	Længde L mm	Bredde B mm	Højde H1 mm	Højde H2 mm	Tilløb Hind mm	Afløb Hud mm	Til/ afløb mm	Enheds størrelse L x B x H mm	Antal dæksler
RoMast 1	1	160	500	760	760	1160	1160	885	810	110	760 x 760 x 1100	Ø400
RoMast 2	2	200	1000	1520	760	1160	1010	885	820	110	1520 x 760 x 1150	2 x Ø400
RoMast 4	4	450	2000	2250	750	1660	1500	1300	1225	160	2250 x 750 x 1600	2 x Ø400