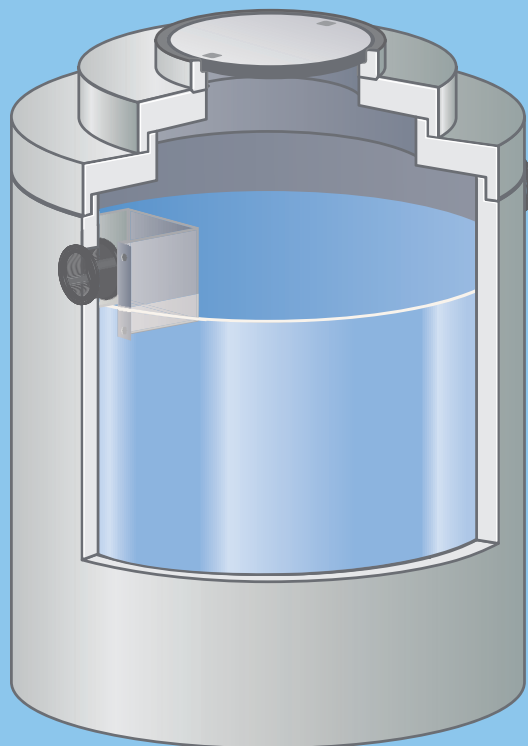


Sandfang til olie- og benzinudskiller

Uden overfladebehandling

Der skal altid være et sandfang i forbindelse med en olieudskiller. Traditionelt er sandfanget placeret foran udskilleren, men der kan også leveres forskellige løsninger, hvor sandfanget er en del af udskilleren.



mall
umweltsysteme

Inja Miljøteknik leverer udskillerteknik fra den tyske producent Mall Umweltsystem, som producerer betonprodukter af meget høj kvalitet. Alle produkterne er udført i armeret beton og kan som standard klare tung belastning i klasse D (40 ton).

MallSed sandfang

MallSed er udført i armeret beton efter DIN 4281. Beholderen har en godstykkelse på 120 mm og armeret med maskinsvejst armeringsnet, der giver en uovertruffen holdbarhed.

MallSed er uden overfladebehandlet inderside, hvilket gør den til et prisbilligt sandfang.

MallSed kan fås med voluminer fra 650 - 18300 liter, og leveres med Forsheda påboringsæt til PVC rør.

Sandfangets størrelse udregnes efter 3 belastningsgrupper:

Lille belastning: 100 x NS
Middel belastning: 200 x NS
Stor belastning: 300 x NS

Inja Miljøteknik anbefaler, at man vurderer det enkelt projekt, da der kan være lokale forhold, som gør, at en anden størrelse bør vælges - end her angivet. F.eks., anvendes en højtryksrensere,

bør der som minimum vælges et sandfang på 2500 liter. og ved automatiske bilvaskeanlæg bør sandfanget være på minimum 5000 liter.

Funktion

MallSed sandfang, som altid skal være en del af et olie- og benzinudskilleranlæg, er placeret foran udskilleren, hvor den opsamler sand og andre partikler, der er tungere end vand, så de ikke bundfælder sig i udskilleren. Det giver bedre opholdstid og et mere roligt flow til udskilleren.

Anvendelse

Hvor der er opsat en olieudskiller til rensning af parkeringsarealer, servicestationer, vaskepladser, autoværksteder o.lign.

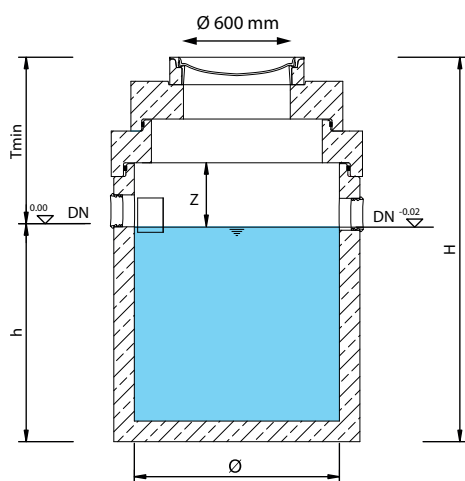
Alternativer

- NeutraSed sandfang med indvendig overfladebehandling
- NeutraSub udskiller med integreret sandfang og evt. prøveudtagning
- NeutraCom udskiller med integreret sandfang
- NeutraPro udskiller med integreret sandfang og prøveudtagning
- NeutraPrim filterfri koalescensudskiller med integreret sandfang

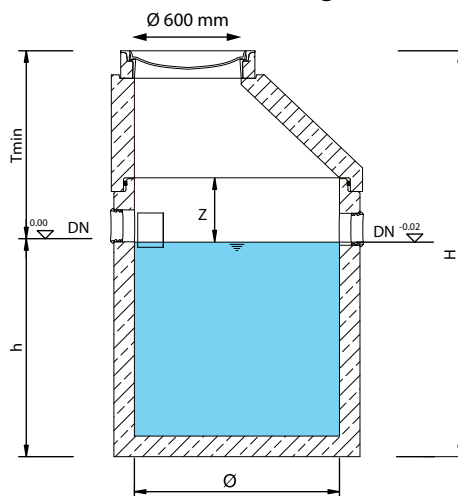
MallSed sandfang uden overfladebehandling

Efter DIN 1999 til benzin,- olie- og koalescensudskilleranlæg

Afsluttet med afdækningsplade



Afsluttet med kegle



Teknisk data:

- Udført i helstøbt armeret beton efter DIN 4281 - monolitisk
- Sandfang leveres med oileresistent Forsheda påboringsæt, som passer til PVC-rør
- Tilløbsdybden kan forøges med brøndringe og pakninger som kan tilkøbes - Inja *tilpasser behovet ved eksakt oplysning af tilløbsdybde ved bestilling!*

MallSed - uden overfladebehandling Der kan på forespørgsel tilbydes sandfang i andre voluminer og med andre tilslutninger.

PRODUKTNAVN	Passer til udskiller NS	Sandfangsvolumen liter	Diameter Ø mm	h mm	Z mm	Til/afløb DN	Tungeste del kg	Afsluttet med afdækningsplade			Afsluttet med kegle		
								H mm	Tmin mm	Total vægt kg	H mm	Tmin mm	Total vægt kg
MallSed 650-150	3	650	1000	1000	350	150	1.700	1730	730	2.220	2130	1130	2.310
MallSed 2500-150	3, 6, 10	2500	1500	1550	350	150	4.280	2280	730	5.550	2680	1130	5.580
MallSed 3000-200	15, 20	3000	2000	1140	360	200	4.230	2175	1035	6.500	2295	1155	5.610
MallSed 3000-250	30	3000	2000			250							
MallSed 5000-150	3, 6, 10	5000	2000	1740	310	150	5.330	2725	985	7.600	2845	1105	6.710
MallSed 5000-200	15, 20	5000	2000	1690	360	200	5.330	2725	1035	7.800	2945	1155	6.910
MallSed 5000-300	40, 50	5000	2000	1740	410	300	5.480				2775	1185	6867
MallSed 6000-250	30	6000	2000	2190	410	250	6.430	3275	1085	8.700	3395	1205	7.810
MallSed 8000-300	40, 50, 65	8000	2500	1800	450	300	7.450	2925	1125	10.770	3045	1245	9.240
MallSed 8000-400	80	8000	2500			400							
MallSed 10000-300	40, 50, 65	10000	2500	2150	450	300	8.320	3275	1125	10.640	3395	1245	10.110
MallSed 10000-400	80, 100	10000	2500			400							
MallSed 12000-300	40, 50, 65	12000	3000	1765		300	11.060	2955	1190	16.740	-	-	-
MallSed 13000-300	40, 50, 65	13000	3000	2015		300	11.980	3205	1190	17.660	-	-	-
MallSed 15000-200	15, 20	15000	3000	2300		200	12.270	3405	1105	18.400	-	-	-
MallSed 15000-300	40, 50, 65	15000	3000	2265		300	12.910	3455	1190	18.590	-	-	-
MallSed 16000-400	80, 100	16000	3000	2425		400	13.840	3705	1280	19.520	-	-	-
MallSed 19000-150	3, 6, 10	19300	3000	2765		150	14.770	3955	1190	20.450	-	-	-