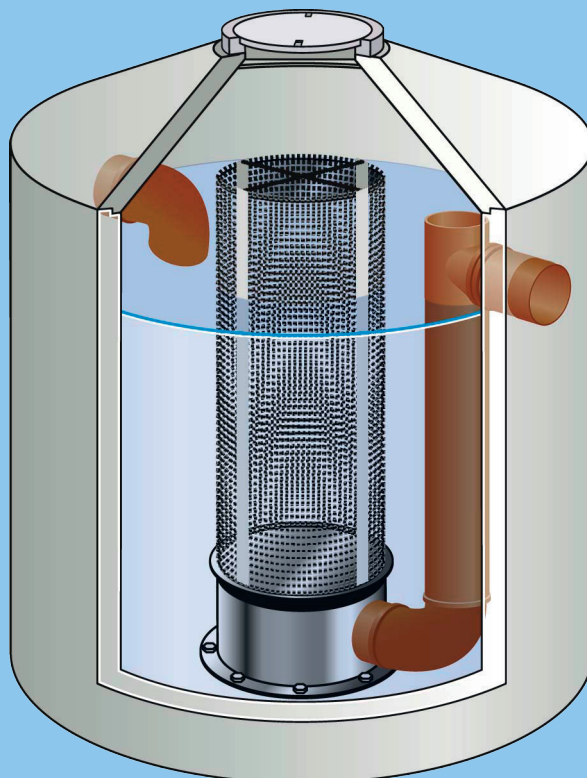


Mall Filterbrønde FS

Til store regnvandsanlæg med
500 - 10.000 m² tagoverflader

Til store systemer med 500 - 10.000 m² tagarealer anvendes Mall filterbrønde FS, som med en filtermaskestørrelse på 0,6 mm beskytter regnvandstanken mod snavs.



mall
umweltsysteme



Malls store filterbrønde til regnvand består af en præfabrikeret armeret betonbeholder med 1 - 2 vertikale stålfiltre monteret på fod i PE, samt ind- og udløbsarrangement i PVC.

Filterindsatsen står som en cylindrisk kurv midt i den præfabrikerede armeret betonbrønd, så regnvandet kan strømme ind fra alle sider og i fuld højde. Den store beholdervolumen tjener som et sand- og slamfang, hvorfra slammet kan bortskaffes ved hjælp af en dykpumpe (tilkøbsmulighed).

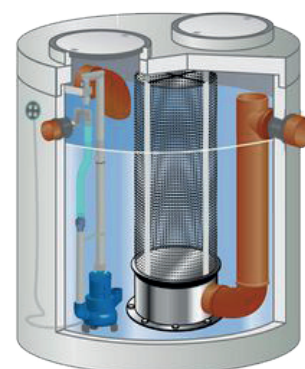
Filterbrønd med dykpumpe (tilkøb)

Filterbrønden kan eventuelt forsynes med en dykpumpe til spildevand, som pumper filterrest i den offentlige kloak med regelmæssige mellemrum. Ved pumpning bliver selve filteret også kort gennemspulet.

Dette øger rengøringsintervallerne og eliminerer omkostningerne ved bortskaffelse af slam og filterrester.

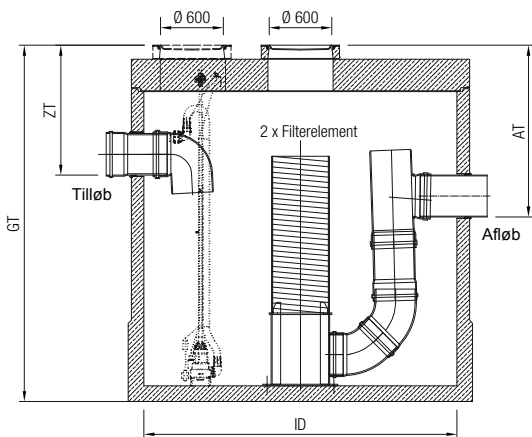
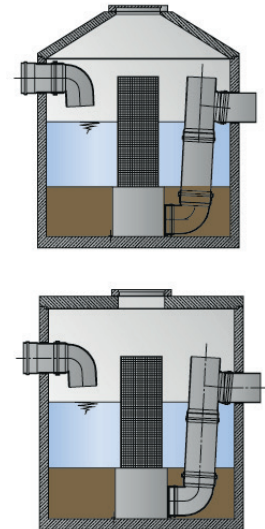
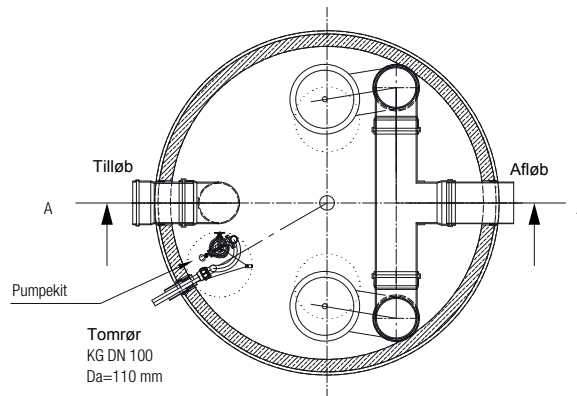
Anvendelsesmuligheder

Anvendes hovedsageligt ifm. store regnvandsanlæg, hvor regnvandet anvendes til f.eks. vanding eller i huset til toiletskyl og tøjkask.



Fordele:

- Tilbageholdelse af stoffer og partikler > 0,6 mm
- Flowhastighed op til 270 l/s
- Mulighed for automatisk, regelmæssig bortskaffelse af filtrat i spildevandet
- Lavere vedligeholdelsesinterval
- Ingen slam til bortskaffelse
- Høj driftssikkerhed

FS med afsækningsplade og pumpekit

Pumpekit

Teknisk data

- Udført i helstøbt armeret beton – monolitisk
- Leveres med integreret filterenhed "Klasse A" iht. DIN1989-2 – i rustfrit stål
- Filterfod i PE
- Til- og afløbsarrangement i PVC
- Leveres som standard til personbilstrafik Klasse B 125. Muligt tilkøb til klasse D 400
- Mørtelsamling mellem kegle/afdækningsplade og brønd
- Tilløbsdybden kan forøges ved tilkøb af brøndringe - BG Byggros tilpasser behovet ved eksakt oplysning af tilløbsdybden ved bestilling

Mall-Filterbrønd FS, 500 - 10.000m² tagareal

Type	Indv. diam Ø mm	Hydraulisk kapacitet l/s	Maks. tag areal ¹⁾ m ²	Til-/afløb DN	Tilløbs-dybde (std.) ZT mm	Afløbs-dybde (std.) AT mm	Samlet højde GT mm	Tungeste enkelt del kg	Samlet vægt kg
Afsluttet med kegle									
FS 15	1000	13,5	500	150	1085	1235	1995	1590	2120
FS 20	1200	20,0	750	200	1085	1285	2245	2260	2930
FS 30	1200	30,0	1250	200	1085	1285	2495	2570	3240
FS 45	1500	45,0	1750	250	1085	1335	2245	2880	3610
FS 65	1500	65,0	2500	250	1085	1335	2595	3410	4140
Afsluttet med afdækningsplade									
FS 85 ²⁾	2000	85,0	3000	300	1125	1425	2635	5830	7890
FS 110 ²⁾	2000	110,0	4000	300	1025	1325	2935	6430	8490
FS 130 ²⁾	2500	130,0	5000	400	1225	1625	3335	8220	12350
FS 220 ²⁾	3000	220,0	7500	400	1245	1645	3165	11080	16600
FS 270 ²⁾	3000	270,0	10000	400	1245	1645	3415	11080	17320

¹⁾ Forudsat regnintensitet: 300 l/(s*ha)

²⁾ FS 85 – FS 130 kan alternativt leveres afsluttet med kegle.

Pumpekit

Pumpe og styring til regelmæssig bortskaffelse af slam. En-faset, nedsænket dykpumpe. Leveres som en blokenhed, til vertikal installation. Tomrør mellem styring og brønd, maks. længde = 10 m. Der kræves et ekstra mandehul i afdækningspladen til pumpen.

- Motorkraft 1,0 kW
- Forindstillet tømningsinterval: månedligt
- Stang til optagning af Pumpe
- Slange inde i tanken
- Beslag til fastgørelse af trykledningen i tanken

Vedligeholdelseskit Neutra-Tool

Består af bl.a.:

- Løfte-/pejlestang, der kan forlænges
- PE-pejleplade Ø200 mm til måling af slamlagets tykkelse og tommestok

