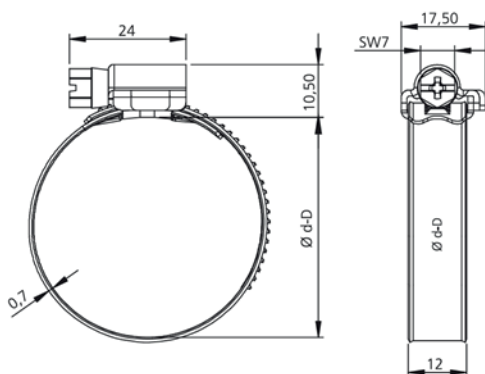





# Tria spændebånd 12 mm båndbredde



Tria spændebånd er stærke kvalitetsbånd med et kompakt hus. Kanterne på båndet er konvekse og gratfri. Huset er kraftigt og mekanisk fastgjort til båndet.

Anbefalet spændingsmoment: 5 Nm.



	W2	W4	W5
Skrue	Forniklet stål	AISI 304 CU/1.4567	AISI 316 LCU/1.4578
Hus og bånd	AISI 430/1.4016	AISI 304/1.4301	AISI 316/1.4401
Korrosionsbestandighed	min. 72 timer jf. ISO 9227	min. 240 timer jf. ISO 9227	min. 400 timer jf. ISO 9227
Skruehoved	6 kant med Phillips kær	6 kant med lige kær	6 kant med lige kær
			

## Varianter

Spændvidde mm	W2 Produkt nr.	W4 Produkt nr.	W5 Produkt nr.
16 – 25	SP121016	SP124016	SP125016
20 – 32	SP121020	SP124020	SP125020
25 – 40	SP121025	SP124025	SP125025
32 – 50	SP121032	SP124032	SP125032
40 – 60	SP121040	SP124040	SP125040
50 – 70	SP121050	SP124050	SP125050
60 – 80	SP121060	SP124060	SP125060
70 – 90	SP121070	SP124070	SP125070
80 – 100	SP121080	SP124080	SP125080
90 – 110	SP121090	SP124090	SP125090
100 – 120	SP121100	SP124100	SP125100
110 – 130	SP121110	SP124110	SP125110
120 – 140	SP121120	SP124120	SP125120
130 – 150	SP121130	SP124130	SP125130
140 – 160	SP121140	SP124140	SP125140
150 – 170	SP121150		